

(12) NACH DEM VERTRAG ÜBER DIE INTERNATIONALE ZUSAMMENARBEIT AUF DEM GEBIET DES PATENTWESENS (PCT) VERÖFFENTLICHTE INTERNATIONALE ANMELDUNG

(19) Weltorganisation für geistiges Eigentum  
Internationales Büro



(43) Internationales Veröffentlichungsdatum  
29. April 2004 (29.04.2004)

PCT

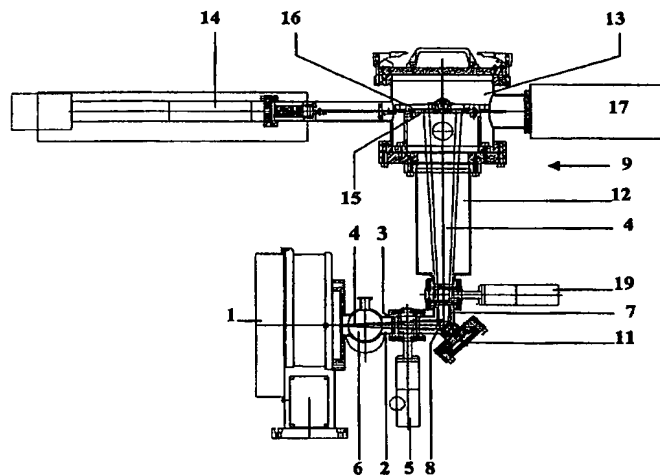
(10) Internationale Veröffentlichungsnummer  
WO 2004/036312 A3

- (51) Internationale Patentklassifikation<sup>7</sup>: G01J 1/42, G03F 7/20
- (21) Internationales Aktenzeichen: PCT/DE2003/003381
- (22) Internationales Anmeldedatum:  
8. Oktober 2003 (08.10.2003)
- (25) Einreichungssprache: Deutsch
- (26) Veröffentlichungssprache: Deutsch
- (30) Angaben zur Priorität:  
102 47 626.8 11. Oktober 2002 (11.10.2002) DE  
103 05 573.8 10. Februar 2003 (10.02.2003) DE
- (71) Anmelder (für alle Bestimmungsstaaten mit Ausnahme von US): INFINEON TECHNOLOGIES AG [DE/DE]; St.-Martin-Strasse 53, 81669 München (DE). AIXUV GMBH [DE/DE]; Steinbachstrasse 15, 52074 Aachen (DE).
- (72) Erfinder; und  
(75) Erfinder/Anmelder (nur für US): DOMKE, Wolf-Dieter [DE/DE]; Am Fürstenberg 34, 91325 Adelsdorf (DE). JUSCHKIN, Larissa [DE/DE]; Roermonderstrasse 330, 52072 Aachen (DE). KRAGLER, Karl [DE/DE]; Falknersweg 20, 91058 Erlangen (DE). LEBERT, Rainer [BE/BE]; Platzegel 21, B-4721 Kelmis (BE). MEISEN, Manfred [DE/DE]; Jakobstrasse 20, 52064 Aachen (DE).
- (74) Anwalt: MÜLLER, Wolfram, H.; Maikowski & Ninne-mann, Postfach 15 09 20, 10671 Berlin (DE).
- (81) Bestimmungsstaaten (national): JP, US.
- (84) Bestimmungsstaaten (regional): europäisches Patent (AT, BE, BG, CH, CY, CZ, DE, DK, EE, ES, FI, FR, GB, GR, HU, IE, IT, LU, MC, NL, PT, RO, SE, SI, SK, TR).
- Veröffentlicht:  
— mit internationalem Recherchenbericht

[Fortsetzung auf der nächsten Seite]

(54) Title: IRRADIATION DEVICE FOR TESTING OBJECTS COATED WITH LIGHT-SENSITIVE PAINT

(54) Bezeichnung: VORRICHTUNG ZUR TESTBESTRAHLUNG VON MIT PHOTOEMPFLINDLICHEN LACKEN BESCHICHTETEN OBJEKTEN



(57) Abstract: The invention concerns an irradiation device for testing objects coated with light-sensitive paint, comprising a EUV radiation source, an optical system for filtering the radiation of the EUV radiation source, a chamber for receiving the object, as well as systems for intersecting the trajectory of the rays on the object. The invention also concerns a method for operating such a device. The invention aims at obtaining as quickly as possible an illumination at least partly simultaneous of several irradiation fields, with different doses, by using an inexpensive laboratory radiation source without resorting to complex optical systems. Therefore, the invention provides a device comprising a simplified and compact optical system, with closable diaphragm apertures located in front of the object to be irradiated and at least one control sensor placed on the trajectory of the rays and enabling the radiation dose to be measured.

[Fortsetzung auf der nächsten Seite]

WO 2004/036312 A3



(88) Veröffentlichungsdatum des internationalen  
Recherchenberichts: 4. November 2004

*Zur Erklärung der Zweibuchstaben-Codes und der anderen Abkürzungen wird auf die Erklärungen ("Guidance Notes on Codes and Abbreviations") am Anfang jeder regulären Ausgabe der PCT-Gazette verwiesen.*

---

**(57) Zusammenfassung:** Die Erfindung betrifft eine Vorrichtung zur Testbestrahlung von mit photoempfindlichen Lacken beschichteten Objekten mit einer EUV-Strahlungsquelle, einem optischen System zur Filterung der Strahlung der EUV-Strahlungsquelle, einer Kammer zur Aufnahme des Objektes sowie Mitteln zum Unterbrechen des Strahlengangs auf das Objekt. Außerdem betrifft die Erfindung ein Betriebsverfahren für eine derartige Vorrichtung. Um unter Verwendung einer preiswerten Labor-Strahlungsquelle und ohne aufwändige optische Systeme eine zumindest teilweise gleichzeitige Belichtung mehrerer Bestrahlungsfelder mit unterschiedlicher Dosis in möglichst kurzer Zeit zu ermöglichen, wird eine Vorrichtung mit vereinfachtem und kompakten optischen System, verschließbaren Blendenöffnungen vor dem zu bestrahlenden Objekt sowie mindestens einem im Strahlengang angeordneten Monitor-Detektor für die Strahlungsdosismessung vorgeschlagen.

INTERNATIONAL SEARCH REPORT

International Application No

PCT/DE 03/03381

A. CLASSIFICATION OF SUBJECT MATTER  
 IPC 7 G01J1/42 G03F7/20

According to International Patent Classification (IPC) or to both national classification and IPC

B. FIELDS SEARCHED

Minimum documentation searched (classification system followed by classification symbols)

IPC 7 G03F G01J

Documentation searched other than minimum documentation to the extent that such documents are included in the fields searched

Electronic data base consulted during the international search (name of data base and, where practical, search terms used)

EPO-Internal

C. DOCUMENTS CONSIDERED TO BE RELEVANT

Category °	Citation of document, with indication, where appropriate, of the relevant passages	Relevant to claim No.
A	WO 02/29870 A (MIKUCHI TAKASHI ; MIYASHITA KAZUYUKI (JP); NIPPON KOGAKU KK (JP)) 11 April 2002 (2002-04-11)	1-17
P,A	& US 2003/170552 A1 (MIKUCHI TAKASHI ET AL) 11 September 2003 (2003-09-11) paragraph '0009! paragraph '0096!; figure 2	1-17
A	US 4 474 864 A (LYONS CHRISTOPHER F ET AL) 2 October 1984 (1984-10-02) column 2, line 55 - line 68 column 3, line 35 - column 4, line 28	1-17
P,A	US 2003/058429 A1 (SCHRIEVER GUIDO) 27 March 2003 (2003-03-27) paragraph '0045! - paragraph '0047!; figure 1	1-17
	----- -/--	

Further documents are listed in the continuation of box C.

Patent family members are listed in annex.

° Special categories of cited documents :

- "A" document defining the general state of the art which is not considered to be of particular relevance
- "E" earlier document but published on or after the international filing date
- "L" document which may throw doubts on priority claim(s) or which is cited to establish the publication date of another citation or other special reason (as specified)
- "O" document referring to an oral disclosure, use, exhibition or other means
- "P" document published prior to the international filing date but later than the priority date claimed

- "T" later document published after the international filing date or priority date and not in conflict with the application but cited to understand the principle or theory underlying the invention
- "X" document of particular relevance; the claimed invention cannot be considered novel or cannot be considered to involve an inventive step when the document is taken alone
- "Y" document of particular relevance; the claimed invention cannot be considered to involve an inventive step when the document is combined with one or more other such documents, such combination being obvious to a person skilled in the art.
- "&" document member of the same patent family

Date of the actual completion of the international search

29 July 2004

Date of mailing of the international search report

06/08/2004

Name and mailing address of the ISA

European Patent Office, P.B. 5818 Patentlaan 2  
 NL - 2280 HV Rijswijk  
 Tel. (+31-70) 340-2040, Tx. 31 651 epo nl,  
 Fax: (+31-70) 340-3016

Authorized officer

van Toledo, W

# INTERNATIONAL SEARCH REPORT

International Application No

PCT/DE 03/03381

## C.(Continuation) DOCUMENTS CONSIDERED TO BE RELEVANT

Category °	Citation of document, with indication, where appropriate, of the relevant passages	Relevant to claim No.
P,A	DE 102 04 994 A (XTREME TECHNOLOGIES GMBH) 21 August 2003 (2003-08-21) paragraph '0009! - paragraph '0014!; figure 1 paragraph '0033! - paragraph '0035!; figures 2,4 -----	1-17

# INTERNATIONAL SEARCH REPORT

Information on patent family members

International Application No

PCT/DE 03/03381

Patent document cited in search report	A	Publication date		Patent family member(s)	Publication date
WO 0229870	A	11-04-2002	AU	9235501 A	15-04-2002
			WO	0229870 A1	11-04-2002
			US	2003170552 A1	11-09-2003
<hr/>					
US 2003170552	A1	11-09-2003	AU	9235501 A	15-04-2002
			WO	0229870 A1	11-04-2002
<hr/>					
US 4474864	A	02-10-1984	DE	3471404 D1	23-06-1988
			EP	0134453 A2	20-03-1985
			JP	1625520 C	18-11-1991
			JP	2042214 B	21-09-1990
			JP	60024548 A	07-02-1985
<hr/>					
US 2003058429	A1	27-03-2003	WO	03017005 A1	27-02-2003
			EP	1417543 A1	12-05-2004
<hr/>					
DE 10204994	A	21-08-2003	DE	10204994 A1	21-08-2003
			US	2003146391 A1	07-08-2003
<hr/>					

# INTERNATIONALER RESEARCHENBERICHT

Internationales Aktenzeichen

PCT/D/03/03381

**A. KLASSIFIZIERUNG DES ANMELDUNGSGEGENSTANDES**  
 IPK 7 G01J1/42 G03F7/20

Nach der Internationalen Patentklassifikation (IPK) oder nach der nationalen Klassifikation und der IPK

**B. RESEARCHIERTE GEBIETE**

Recherchiertes Mindestprüfstoff (Klassifikationssystem und Klassifikationssymbole)  
 IPK 7 G03F G01J

Recherchierte aber nicht zum Mindestprüfstoff gehörende Veröffentlichungen, soweit diese unter die recherchierten Gebiete fallen

Während der internationalen Recherche konsultierte elektronische Datenbank (Name der Datenbank und evtl. verwendete Suchbegriffe)

EPO-Internal

**C. ALS WESENTLICH ANGESEHENE UNTERLAGEN**

Kategorie°	Bezeichnung der Veröffentlichung, soweit erforderlich unter Angabe der in Betracht kommenden Teile	Betr. Anspruch Nr.
A	WO 02/29870 A (MIKUCHI TAKASHI ; MIYASHITA KAZUYUKI (JP); NIPPON KOGAKU KK (JP)) 11. April 2002 (2002-04-11)	1-17
P,A	& US 2003/170552 A1 (MIKUCHI TAKASHI ET AL) 11. September 2003 (2003-09-11). Absatz '0009! Absatz '0096!; Abbildung 2	1-17
A	US 4 474 864 A (LYONS CHRISTOPHER F ET AL) 2. Oktober 1984 (1984-10-02) Spalte 2, Zeile 55 - Zeile 68 Spalte 3, Zeile 35 - Spalte 4, Zeile 28	1-17
P,A	US 2003/058429 A1 (SCHRIEVER GUIDO) 27. März 2003 (2003-03-27) Absatz '0045! - Absatz '0047!; Abbildung 1	1-17
	-/-	

Weitere Veröffentlichungen sind der Fortsetzung von Feld C zu entnehmen

Siehe Anhang Patentfamilie

° Besondere Kategorien von angegebenen Veröffentlichungen :

"A" Veröffentlichung, die den allgemeinen Stand der Technik definiert, aber nicht als besonders bedeutsam anzusehen ist

"E" älteres Dokument, das jedoch erst am oder nach dem internationalen Anmeldedatum veröffentlicht worden ist

"L" Veröffentlichung, die geeignet ist, einen Prioritätsanspruch zweifelhaft erscheinen zu lassen, oder durch die das Veröffentlichungsdatum einer anderen im Recherchenbericht genannten Veröffentlichung belegt werden soll oder die aus einem anderen besonderen Grund angegeben ist (wie ausgeführt)

"O" Veröffentlichung, die sich auf eine mündliche Offenbarung, eine Benutzung, eine Ausstellung oder andere Maßnahmen bezieht

"P" Veröffentlichung, die vor dem internationalen Anmeldedatum, aber nach dem beanspruchten Prioritätsdatum veröffentlicht worden ist

"T" Spätere Veröffentlichung, die nach dem internationalen Anmeldedatum oder dem Prioritätsdatum veröffentlicht worden ist und mit der Anmeldung nicht kollidiert, sondern nur zum Verständnis des der Erfindung zugrundeliegenden Prinzips oder der ihr zugrundeliegenden Theorie angegeben ist

"X" Veröffentlichung von besonderer Bedeutung; die beanspruchte Erfindung kann allein aufgrund dieser Veröffentlichung nicht als neu oder auf erfinderischer Tätigkeit beruhend betrachtet werden

"Y" Veröffentlichung von besonderer Bedeutung; die beanspruchte Erfindung kann nicht als auf erfinderischer Tätigkeit beruhend betrachtet werden, wenn die Veröffentlichung mit einer oder mehreren anderen Veröffentlichungen dieser Kategorie in Verbindung gebracht wird und diese Verbindung für einen Fachmann naheliegend ist

"&" Veröffentlichung, die Mitglied derselben Patentfamilie ist

Datum des Abschlusses der internationalen Recherche

29. Juli 2004

Abmeldedatum des internationalen Recherchenberichts

06/08/2004

Name und Postanschrift der Internationalen Recherchenbehörde  
 Europäisches Patentamt, P.B. 5818 Patentlaan 2  
 NL - 2280 HV Rijswijk  
 Tel. (+31-70) 340-2040, Tx. 31 651 epo nl,  
 Fax: (+31-70) 340-3016

Bevollmächtigter Bediensteter

van Toledo, W

C.(Fortsetzung) ALS WESENTLICH ANGESEHENE UNTERLAGEN		
Kategorie*	Bezeichnung der Veröffentlichung, soweit erforderlich unter Angabe der in Betracht kommenden Teile	Betr. Anspruch Nr.
P, A	DE 102 04 994 A (XTREME TECHNOLOGIES GMBH) 21. August 2003 (2003-08-21) Absatz '0009! - Absatz '0014!; Abbildung 1 Absatz '0033! - Absatz '0035!; Abbildungen 2,4  -----	1-17

# INTERNATIONALER RECHERCHENBERICHT

Angaben zu Veröffentlichungen, die derselben Patentfamilie gehören

Internat. Aktenzeichen

PCT/DE 03/03381

Im Recherchenbericht angeführtes Patentdokument		Datum der Veröffentlichung	Mitglied(er) der Patentfamilie		Datum der Veröffentlichung
WO 0229870	A	11-04-2002	AU	9235501 A	15-04-2002
			WO	0229870 A1	11-04-2002
			US	2003170552 A1	11-09-2003
US 2003170552	A1	11-09-2003	AU	9235501 A	15-04-2002
			WO	0229870 A1	11-04-2002
US 4474864	A	02-10-1984	DE	3471404 D1	23-06-1988
			EP	0134453 A2	20-03-1985
			JP	1625520 C	18-11-1991
			JP	2042214 B	21-09-1990
			JP	60024548 A	07-02-1985
US 2003058429	A1	27-03-2003	WO	03017005 A1	27-02-2003
			EP	1417543 A1	12-05-2004
DE 10204994	A	21-08-2003	DE	10204994 A1	21-08-2003
			US	2003146391 A1	07-08-2003